

## BULLETIN DE COMMANDE SPÉCIAL SALON

COMPAGNIE \_\_\_\_\_  
 ADRESSE \_\_\_\_\_  
 VILLE \_\_\_\_\_ PROVINCE \_\_\_\_\_ CODE POSTAL \_\_\_\_\_  
 NOM \_\_\_\_\_ TÉLÉPHONE \_\_\_\_\_ TÉLÉCOPIEUR \_\_\_\_\_  
**SALON MATERNITÉ PATERNITÉ ENFANTS 2012**  
 NOM DU SALON \_\_\_\_\_  
 No DU KIOSQUE \_\_\_\_\_ No DE BON DE COMMANDE \_\_\_\_\_

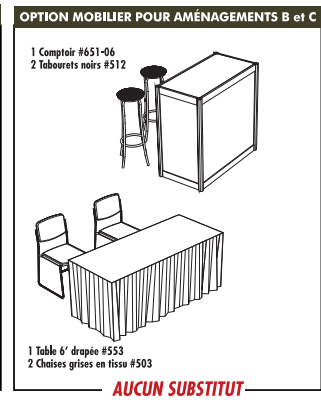
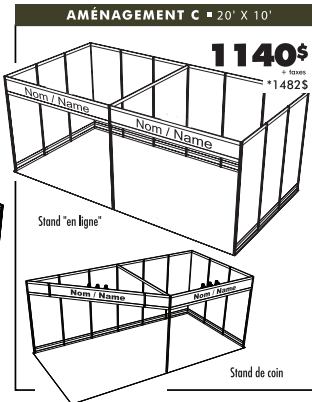
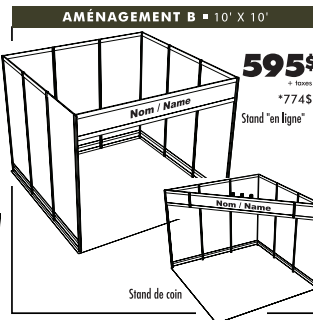
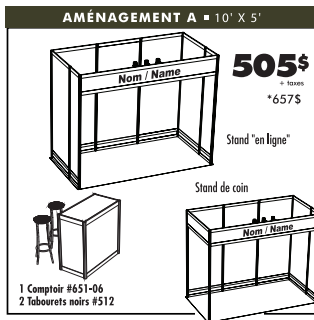
CHÈQUE DE COMPAGNIE  CARTE DE CRÉDIT  COMPTANT  CHÈQUES DE VOYAGE

LES CHÈQUES PERSONNELS DOIVENT ÊTRE CERTIFIÉS.

MASTER CARD  AMERICAN EXPRESS  VISA

NUMÉRO DE LA CARTE \_\_\_\_\_ DATE D'EXPIRATION \_\_\_\_\_

NOM DU DÉTENTEUR \_\_\_\_\_ MONTANT \$ \_\_\_\_\_



**Pour tous les stands Vous devez commander vos services électriques**

- Structure modulaire en aluminium
- Choix de cloison
- Tapis gris
- Identification
- 1 Corbeille à papier
- Choix de mobilier
- Rail de lumière 3/120 watts (électricité en sus + 133\$)

INFORMEZ-VOUS SUR NOS STANDS PERSONNALISÉS demandez le poste 215

Prix escompté jusqu'au 28 février 2012 \*Prix régulier après le 28 février 2012

**■ CLOISONS** (La couleur peut changer selon la disponibilité)

Recouvertes de tissu  Bleu  Vert  Rouge  Pour 30\$ de plus (10' x 5') ou 45\$ (10' x 10') ou 90\$ (10' x 20'), choisissez des panneaux finition bois (érable)

OU Recouvertes de vinyle  Blanc  Gris

**■ MOBILIER** AMÉNAGEMENTS B OU C

1 Comptoir #651-06  
 2 Tabourets noirs #512  
 OU  
 1 Table 6' drapée #553  
 2 Chaises grises en tissu #503

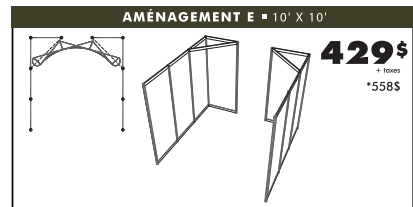
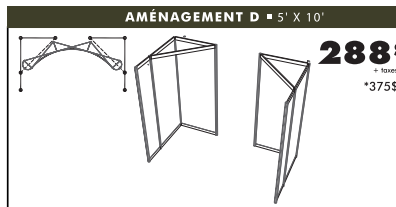
**■ IDENTIFICATION** Texte blanc sur fond de couleur assorti aux cloisons. Pour les cloisons blanches, texte blanc sur fond bleu.

\_\_\_\_\_

TEXTE DE L'AFFICHE

Comprenant: structure modulaire en aluminium avec panneaux blancs tel qu'illustré

**NB: idéal pour stand portatif style parapluie**



Prix escompté jusqu'au 28 février 2012 \*Prix régulier après le 28 février 2012

## COMPLÉTER ET RETOURNER À : GES CANADA / EXPOSERVICE STANDARD INC.

VOTRE SÉLECTION:  AMÉNAGEMENT A QUANTITÉ : \_\_\_\_\_  AMÉNAGEMENT B QUANTITÉ : \_\_\_\_\_  AMÉNAGEMENT C QUANTITÉ : \_\_\_\_\_  
 AMÉNAGEMENT D QUANTITÉ : \_\_\_\_\_  AMÉNAGEMENT E QUANTITÉ : \_\_\_\_\_

## PAIEMENT ANTICIPÉ EXIGÉ

### TERMES ET CONDITIONS

- Les chèques de compagnie seront acceptés jusqu'à 4 semaines avant la date d'ouverture.
- Toutes les commandes reçues après la date limite seront facturées au prix régulier.
- Pour être considérée, toute réclamation doit être complétée sur le site par l'exposant et avant l'ouverture du Salon.

Signature \_\_\_\_\_

Date \_\_\_\_\_

T.P.S.: R101720233 T.V.Q.: 10-0226-0545 0001-JZ	MONTANT	\$ _____
	T.P.S. 5%	\$ _____
	SOUS-TOTAL	\$ _____
	T.V.Q. 8,5%	\$ _____
PAIEMENT INCLUS		\$ _____